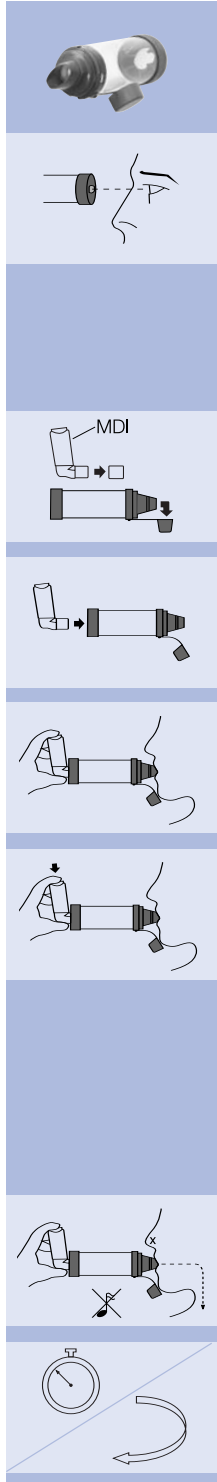


**Instrucciones de uso (Para uso de un paciente solamente)**



**ESPAÑOL**

Examine el dispositivo con cuidado para ver si hay algún daño u objetos extraños o para ver si falta alguna pieza. Se debe sacar todo objeto extraño. Si faltan piezas o hay piezas dañadas se debe reemplazar el dispositivo **INMEDIATAMENTE**. Si es necesario, use sólo el inhalador dosificador (MDI, por sus siglas en inglés) hasta que obtenga un reemplazo. Si sus síntomas empeoran, por favor busque atención médica inmediata.

Antes de cada uso, asegúrese de que se hayan leído las instrucciones que se incluyen con el inhalador. Quite la(s) tapa(s).

Justo antes de cada uso, agite bien el inhalador. Introduzca el inhalador en la pieza posterior de la cámara.

Coloque la boquilla en la boca.

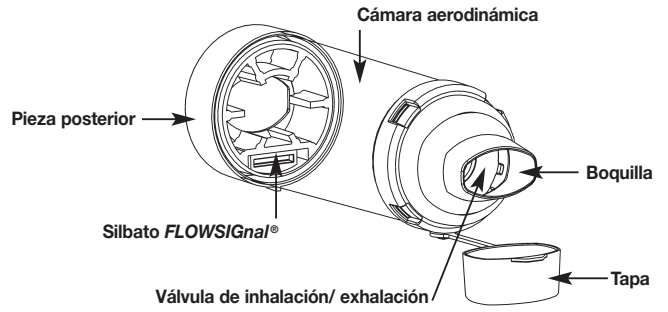
Apreté el inhalador al inicio de la inhalación honda y lenta. Aguante la respiración tanto como pueda, hasta 10 segundos antes de soltarla.

Si el paciente tiene problemas para respirar hondo lentamente, una alternativa es apretar la boquilla con la boca y respirar lentamente 2 ó 3 veces después de apretar el inhalador.

Administre una bocanada (1) cada vez.

Reduzca la inhalación si oye el silbido del silbato **FLOWSiGnal®**.

Siga las instrucciones que se incluyen con el inhalador respecto al tiempo de espera antes de repetir los pasos 3 a 6 según se prescriben.



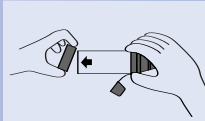
**Instrucciones de limpieza**



**ESPAÑOL**

Limpie la cámara de retención con válvula (CRV) **AeroChamber Plus®** solamente según las instrucciones. Límpiela antes del primer uso y a partir de entonces semanalmente.

1



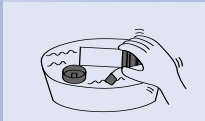
Quite sólo la pieza posterior. No manipule la válvula durante la limpieza.

2



Ponga en remojo ambas piezas en agua tibia y detergente líquido durante 15 minutos. Agite suavemente.

3



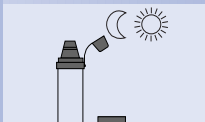
Enjuáguelas con agua limpia.

4



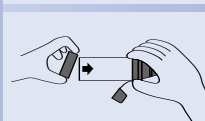
Sacuda el exceso de agua. **No frote para secar.**

5



Deje que se sequen al aire en posición vertical.

6



Vuelva a colocar la pieza posterior cuando esté completamente seca y lista para usar.

**Precauciones**

- Lea todas las instrucciones antes de usar este producto.
- No deje la CRV **AeroChamber Plus®** desatendida con niños.
- Esto es un dispositivo médico y no un juguete.
- No desmonte el dispositivo más de lo que se recomienda en las instrucciones de limpieza, ya que ello podría dañar el producto.
- Si no está seguro de cómo usar este dispositivo, consulte con su médico o farmacéutico.

**Notas**

- CRV = Cámara de retención con válvula
- Este producto no contiene látex.

**Indicaciones de uso:** La cámara de retención con válvula **AeroChamber Plus®** ("CRV") ha sido diseñada para el uso de pacientes que se encuentren bajo el cuidado o tratamiento de un médico o profesional de la salud licenciado. Este dispositivo ha sido diseñado para ser utilizado por estos pacientes para la administración de medicamentos en aerosol con la mayoría de los inhaladores dosificadores a presión que sean recetados por un médico o profesional de la salud. Los lugares adecuados para su uso incluyen casas particulares, hospitales y clínicas.

**Solamente Rx**

**AeroChamber**  
**Plus®**

Cámara de retención con válvula con silbato **FLOWSiGnal®**



**monaghan™**

Monaghan Medical Corporation, 5 Latour Ave., Suite 1600, Plattsburgh, NY 12901  
[www.monaghanmed.com](http://www.monaghanmed.com)  
 © 1999,2002 Monaghan Medical Corporation  
 TM marcas comerciales y ® marcas registradas  
 Cubierto por una o más de las patentes siguientes: 5,042,467;  
 5,848,588; 6,345,617; 6,293,279; y patentes en trámite  
 Pieza número: 76071 AWC34 Versión: 04/04